

Die Hebeschiebetür

Heben. Schieben. Öffnen.

QuinLine®



Wie das QuinLine® Hebeschiebetür-System die Grenzen zwischen innen und außen verschmelzen lässt

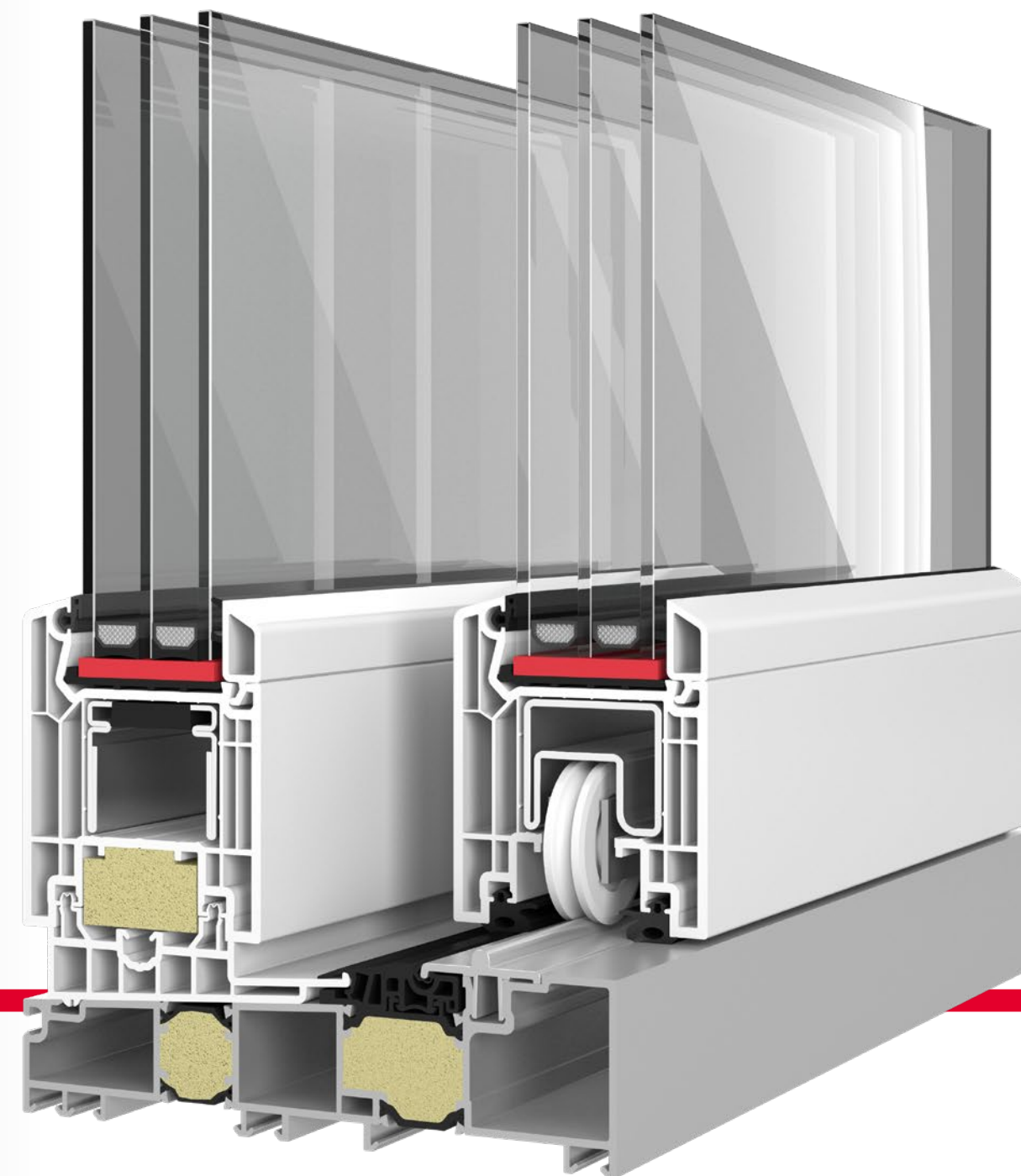
Mehr als nur ein Profilsystem: Die Hebeschiebetür

Die QuinLine® Hebeschiebetür ist das ideale Verbindungselement zwischen Wohnraum und Natur. Je nach Bauweise kreieren großflächige Elemente eine helle Atmosphäre und laden das Tageslicht in Ihr Zuhause ein. Zudem sind Hebeschiebetüren eine platzsparende Lösung, da kein störender Türflügel im Raum steht.

Die QuinLine® Hebeschiebetür wird individuell in Größe, Farbe oder mit Zusatzausstattung für Sie gebaut. Die Basis dafür bietet das unabhängige Profilsystem mit ausgereifter Sicherheitstechnik, exzellentem Schall- und Wärmeschutz bis hin zur

Passivhaustauglichkeit. Mit unseren Schwellenlösungen aus Aluminium vereinfachen wir nicht nur Renovierungsprojekte, sondern ermöglichen auch barrierefreies Wohnen. Zusätzlichen Komfort bietet der verdeckt liegende elektromotorische Antrieb eVOMATIC®, der in Smarthome eingebunden werden kann.

Mit dem QuinLine® Hebeschiebetür-System stehen Ihnen alle Türen offen.



Niedrigschwelle



Barrierefrei durch flache Schwellenlösungen aus Aluminium



Individualisierbar in Design und Funktion



Schalldämmung bis 44 dB



Smarthomefähig, z. B. Öffnen auf Knopfdruck durch verdeckt liegenden elektromotorischen Antrieb



Hohe Schlagregendichtheit bei erhöhter Windlast



Geprüfte Sicherheit RC 1 N bis RC 3 des ift Rosenheim



Größe ausführungabhängig bis zu 7 m Breite



Passivhaustauglich/Niedrigenergiegebäude: Hervorragende Wärmedämmeigenschaften durch thermisch getrennte Aluminium-Schwellen und Zargenarmierungen

Vielseitige Möglichkeiten

Mit der QuinLine® Hebeschiebetür sind vielfältige Einsatzvarianten möglich – von der Terrassentür über die Balkontür bis hin zum Wintergarten. Und das im Einfamilienhaus ebenso wie im gewerblichen Objekt.

Die Facettenvielfalt des Systems verleiht Ihrer Fassade eine ganz eigene Note. Wie bei Fenstern sind auch bei der Hebeschiebetür beispielsweise integrierte Flügelprossen oder Oberlichter möglich.



Terrasse



Balkon



Wintergarten



Wie ein Einfamilienhaus im Detmolder Ortsteil Hiddesen von der Großmutter auf den Enkel überging



Wer ein Haus baut, wünscht sich natürlich, dass es möglichst viele Folgegenerationen als ihr Zuhause nutzen. Diesem Wunsch kommt L. Kerkmann mit seiner Familie nach, allerdings musste das 1939 erbaute Haus zunächst saniert und renoviert werden. Und das mit vertrauensvoller Zustimmung der Großmutter.

Herr Kerkmann, statt neu zu bauen, haben Sie das Haus Ihrer Großmutter umgebaut. Wie kam es dazu?
Das Haus stammt tatsächlich von meinen Urgroßeltern, die es 1939 erbaut haben. Es war eines der ersten auf der „Nullbreite“ hier in Hiddesen. Mit und nach meinen Urgroßeltern haben auch meine Großeltern hier mit ihren Kindern, unter anderem meinem Vater, gewohnt. Sie haben auch schon einiges umgebaut. Und jetzt wollten wir das Haus erhalten.

Aber Ihre Großmutter wohnte noch in dem Haus?
Ja, sie ist aber während des Umbaus in ein betreutes Wohnen gezogen. Das fiel ihr gar nicht schwer, was mich gewundert hat. Für den Umbau hat sie uns absolut freie Hand gelassen.

Was sind die wesentlichen Veränderungen an dem Haus?

Wir haben zunächst den Anbau abgerissen, der damals zur Kleintierhaltung und später als Flur zum Garten und für ein Bad genutzt wurde. Hier wollten wir unseren neuen Hauptlebensmittelpunkt aufbauen: eine offene Wohnküche mit viel Licht und Zugang zum Garten. Außerdem haben wir im alten Teil des Hauses die Wände versetzt. Beim Entkernen ist uns aufgefallen, dass wir quasi die alte Zimmeraufteilung von 1939 wiederhergestellt haben.

Dann war vor allem der gewünschte Lichteinfall der Grund für die Entscheidung, zwei QuinLine® Hebeschiebetüren einzubauen?

Ja, das war ein Hauptgrund. Natürlich kommt man damit auch leicht in den Garten. Selbst unser Sechsjähriger kann die Türen schon öffnen. Im Sommer nutzen wir aber tatsächlich auch die Raffstore-Elemente. Im Winter ist das sehr gut, da das Licht mit seiner Wärme auch energiesparend ist. Direkt neben der einen Hebeschiebetür ist auch unser Lieblingsplatz. Im Sessel lesen wir da gerne.

War Ihre Großmutter wieder mit dabei, als Sie im April 2022 eingezogen sind? Was hat Sie zu dem Umbau gesagt?

Natürlich ist sie wie geplant wieder mit eingezogen. Sie hat sogar die alte Zimmeraufteilung von 1939 wiedererkannt und fand den Umbau sehr gelungen. Das ist ja nicht ganz unwichtig. Meine Großmutter hat auch noch das erste Weihnachten nach der Sanierung hier mit uns erlebt. Leider ist sie Anfang 2023 mit 91 Jahren verstorben.

Da tröstet es sicherlich, dass sie den Umbau „abgesegnet“ hat.

Definitiv. Nicht immer sind sich Generationen da einig. Ich freue mich, dass sie es positiv aufgenommen hat.

Vielen Dank für die Einblicke in Ihr einzigartiges Zuhause.



Umbau gelungen!

Schritt für Schritt zur perfekten Hebe- schiebetür

- Größen
- Typen
- Schwellen
- Optik und Design
- Wärmedämmung
- Einbruchschutz
- Sonderausstattung
- Elektrischer Antrieb
eVOMATIC®

Zwei Bautiefen, eine Basis – das 5-Kammer-Profilssystem **QuinLine®** ist ein eigenständiges System, das einzig für die Konstruktion der **QuinLine® 74** und der **QuinLine® 84** eingesetzt wird. Technisch bis ins kleinste Detail durchdacht, bietet es vielseitige Möglichkeiten sowohl in der Bestandssanierung als auch im Neubau. Höchster Wohnkomfort und Energieeffizienz mit Wärmedämmwerten bis zur Passivhaustauglichkeit – die **QuinLine®** Hebeschiebetür wird ganz individuell nach Ihren Wünschen und Rahmenbedingungen gebaut. Sie entscheiden Schritt für Schritt.



Unser System zeigt Größe



Größen

Die QuinLine® Hebeschiebetür bietet den Rahmen für einen ungehinderten Ausblick. Sie wirkt im Kleinen ebenso wie im Großen.

In bis zu 7 m Breite können die QuinLine® 74 und 84 sozusagen „aus einem Guss“ gefertigt werden, ohne die Leichtgängigkeit zu verlieren. Das zählt insbesondere auf die Dichtigkeit der Tür ein.

QuinLine® 74

Höhe
bis zu 2,50 m

Breite
bis 7 m

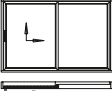
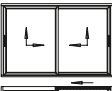
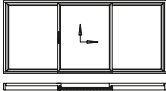

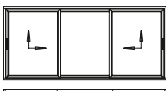
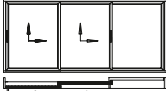

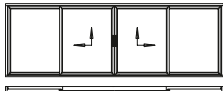
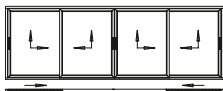
QuinLine® 84

Höhe
Weiß bis zu 2,80 m
Farbe bis zu 2,70 m

Breite
bis 7 m

Typen

Die Variantenvielfalt der Hebeschiebetür erstreckt sich vom 2-teiligen System bis hin zum 4-teiligen System. Je nach Produkt sind verschiedene Öffnungsarten möglich, z. B. ein oder zwei Schiebeflügel, nach rechts oder links hin öffnend. Eines haben alle gemeinsam – sie sind platzsparend.

	QuinLine® 74	QuinLine® 84
 2-teilig Schema A	X	X
 2-teilig Schema D	X	X
 3-teilig Schema G symmetrisch	X	X
 3-teilig Schema G asymmetrisch	X	X
 3-teilig Schema K	X	X
 3-spurig Schema E	X	
 3-teilig Schema A	X	X
 4-teilig Schema C	X	X
 4-teilig Schema F	X	X

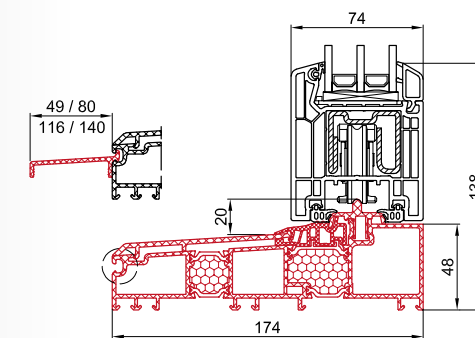
Weitere Varianten auf Anfrage

Die Schwelle macht den Unterschied

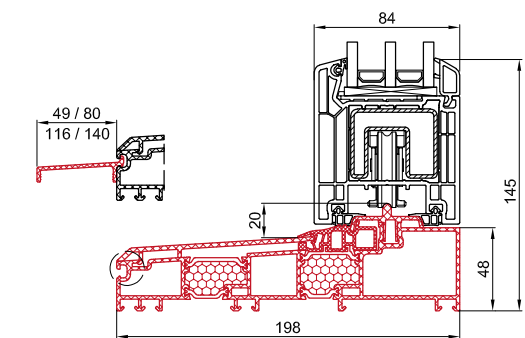


Schwellen

	QuinLine® 74		Bautiefe	QuinLine® 84		Bautiefe
	silber eloxiert E6/EV1	schwarz eloxiert E6/C35		silber eloxiert E6/EV1	schwarz eloxiert E6/C35	
Standardschwelle	×	×	174 mm	×		198 mm
Niedrigschwelle	×		174 mm	×		198 mm
Renovierungsschwelle	×		140/174 mm			
Standardschwelle mit Außenanschlag	×		174 mm	×		198 mm
Niedrigschwelle mit Außenanschlag	×		174 mm	×		198 mm
Schwellen-Abdeckprofil 0° inkl. Ausgleichsprofil	×			×		
Alu-Vorsatzschwelle 49 mm	×				×	
Alu-Vorsatzschwelle 80 mm	×	×			×	
Alu-Vorsatzschwelle 116 mm	×				×	
Alu-Vorsatzschwelle 140 mm	×				×	



Standardschwelle QuinLine® 74
 | 5-Kammer-Profil; Bautiefe 174 mm;
 Ansicht 48 mm
 | Aluminium-Schwelle mit duothermischer Trennung
 | Barrierefreie Ausführung nach DIN 18040 bauseits möglich
 | Optionale Aluminium-Vorsatzschwelle mit 49, 80, 116 oder 140 mm Ausladung



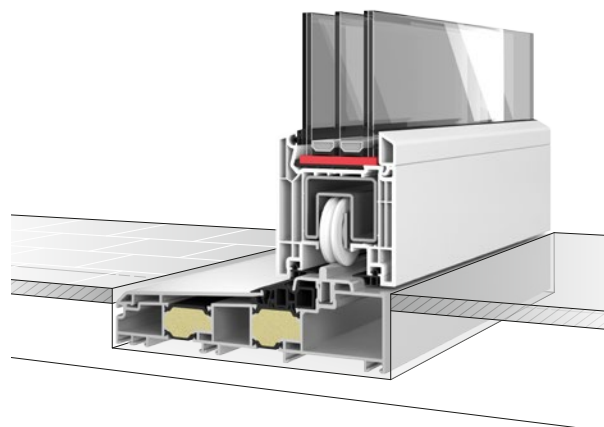
Standardschwelle QuinLine® 84
 | 5-Kammer-Profil; Bautiefe 198 mm;
 Ansicht 48 mm
 | Aluminium-Schwelle mit duothermischer Trennung
 | Barrierefreie Ausführung nach DIN 18040 bauseits möglich
 | Optionale Aluminium-Vorsatzschwelle mit 49, 80, 116 oder 140 mm Ausladung

Die Welt der Schwellen

Standardschwelle

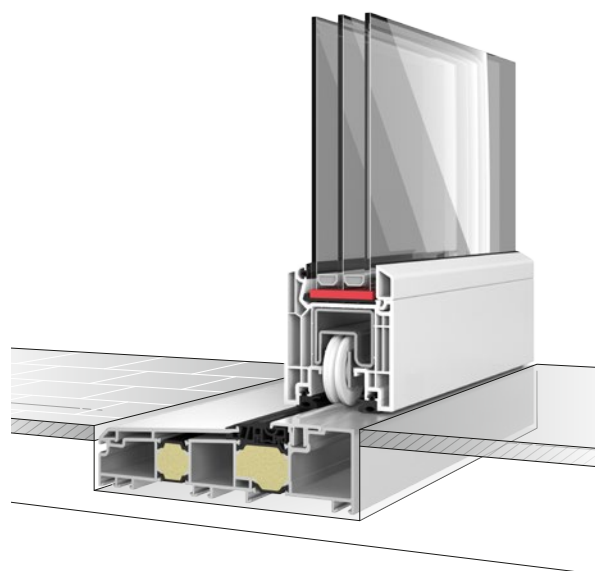
Die Standardschwelle aus Aluminium ist die Basis unserer Schwellenlösungen.

- | Hohe Verschiebbarkeit durch duothermische Trennung
- | Langlebige Stabilität
- | Verbesserte Wärmedämmung durch Isolierstäbe mit Polyurethanschaum
- | Optionale Aluminium-Vorsatzschwelle mit 49, 80, 116 oder 140 mm Ausladung



Niedrigschwelle

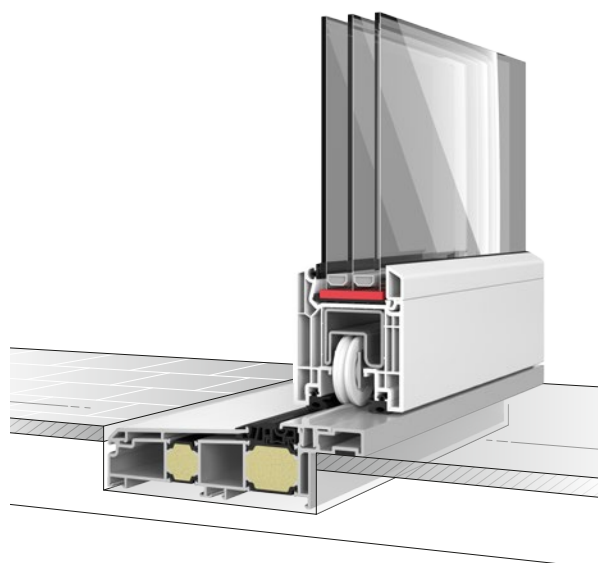
- | „Barrierefreie“ Schwelenausführung nach DIN 18040 bauseits möglich
- | Ermöglicht einen minimalen Höhenunterschied von 4,5 mm vom höchsten Punkt der Laufschiene zum Niveau des fertigen Fußbodens



Renovierungsschwelle

Die Renovierungsschwelle erleichtert den Austausch von alten Hebeschiebetüren bei der Sanierung.

- | Ausfräsen von Estrich entfällt
- | Bautiefe ab 140/174 mm
- | Klipsfüße ermöglichen den Einsatz von Verbreiterungsprofilen zum Höhenausgleich des vorhandenen Bodenaufbaus
- | Nur für QuinLine® 74 verfügbar



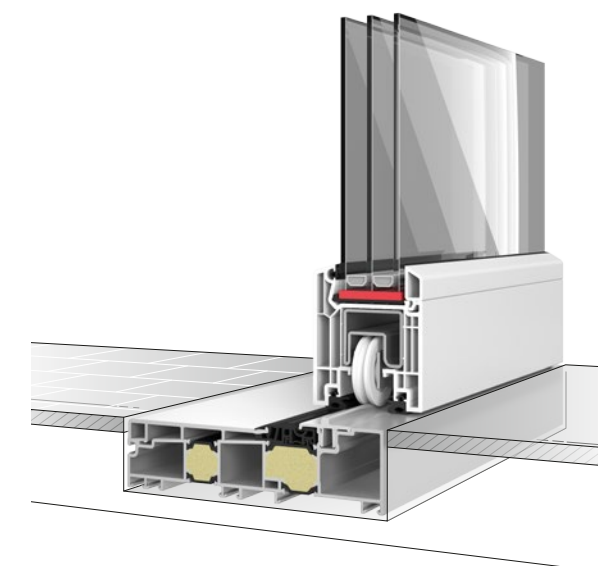
Standardschwelle mit Außenanschlag

Die zweifach thermisch getrennte Bodenschwelle aus Aluminium mit Außenanschlag erfüllt alle Anforderungen für bodentiefe Türelemente mit flacher Schwelle.

- | Schwellengrundkörper mit äußerem Profilschenkel aus Aluminium
- | 50 mm hohe Anschlussfläche aus Aluminium, ohne Materialwechsel und ohne Profilstoß – ermöglicht fachgerechte Abdichtung mit Flüssigkunststoff
- | Dauerhafte Lastabtragung in Kombination mit einem hochwärmegeprägten, verrottungsfesten Sockelprofil

Niedrigschwelle mit Schwellen-Abdeckprofil 0°

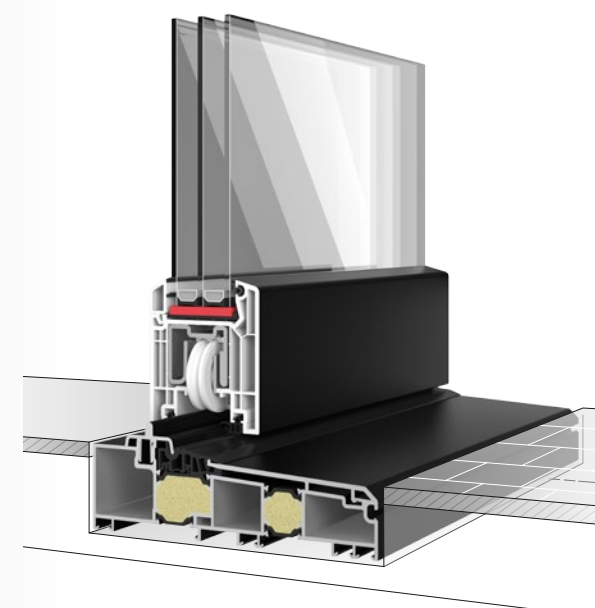
- | „Barrierefreie“ Schwelenausführung nach DIN 18040 bauseits möglich
- | Ermöglicht einen minimalen Höhenunterschied von 4,5 mm vom höchsten Punkt der Laufschiene zum Niveau des fertigen Fußbodens
- | Schwellen-Abdeckprofil 0° sorgt für harmonischen Übergang von außen nach innen



Schwarze Schwelle in eloxiert E6/C35

Perfekt stimmiger Gesamteindruck für anspruchsvolle Gestaltungswünsche.

- | Bewährte Funktion der Aluminium-Standardschwelle
- | Für das QuinLine® 74 Hebeschiebetürsystem mit Standardschwelle lieferbar



Optik und Design im Detail



Oberflächen

Nichts verändert die Optik eines Gebäudes so sehr wie Farben. Auch bei der Hebeschiebetür können Sie ihr Gestaltungspotenzial entfalten. Wählen Sie aus zahlreichen Farbnuancen diejenige aus, die am besten zu Ihrem individuellen Zuhause passt.

| Ob Farbfolie oder Alu-Vorsatzschale: Sämtliche Oberflächen verleihen Ihrer Hebeschiebetür einen besonders hochwertigen Look sowie eine robuste und pflegeleichte Oberfläche

| Qualitätshochleistungsfolie: farbstabil, wetterfest und lange Lebensdauer

| Profilgrundoberflächen werden auch mit geöffnetem Schiebeflügel bei beidseitiger Folierung verdeckt



Witterungs- und lichtbeständiger Kunststoff

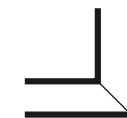


Weitere Farben auf Anfrage

Nut



45°-Winkel
| Schattennut
3 mm



45°-Winkel
| V-Nut
1 mm



Stumpf
| Alu-Vorsatzschale

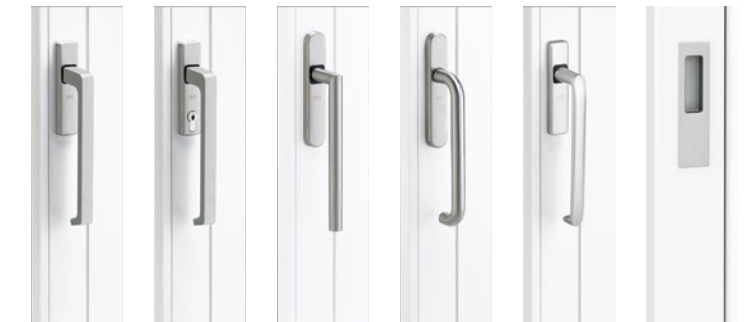


Garnituren

Für eine hochwertige Optik und ein harmonisches Design komplettieren Drehgriffe den individuellen Look. Bei den Garnituren geben Sie den Takt an. Ob Dirigent, Rondo, Belcanto oder ein abschließbarer Griff – Sie entscheiden.

Übrigens gibt es passend zum QuinLine® Hebeschiebetürsystem auch den QuinLine® Drehgriff. Selbstverständlich sind auch die Drehgriffgarnituren in verschiedenen Farben erhältlich. Für den Außenbereich können auch Drehgriffe anstelle von Griffmuscheln zum Einsatz kommen.

Griffgarnituren



Dirigent

Dirigent mit Profilzylinder*

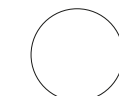
Belcanto

Rondo

QuinLine®

Griffmuschel (nur außen)

Farben**



Weiß



E6/EV1 eloxiert



Cremeweiß



Braun



Schwarz



Edelstahl



Titanfarbig F9

„Barrierefreies“ Öffnen

Mit folgenden Komponenten erfüllen Sie die Rahmenbedingungen für die erfolgreiche Umsetzung Ihres „barrierefreien“ Wohnraums:

| Verlängerter Drehgriff Rondo (L = 400 mm) aus Edelstahl mit reduzierten Bedienkräften

| Behindertengerechtes Getriebe mit Griffsitz 847 mm (von Unterkante Schiebeflügel bis Griffmitte)

* Profilzylinder sind auch für andere Modelle erhältlich.

** Die Farben der abgebildeten Produkte dieser Publikation können reproduktionsbedingt vom Original abweichen. Nicht alle Drehgriffgarnituren sind in allen Farben erhältlich. Änderungen und Irrtümer behalten wir uns vor.

Wärmedämmung und Glasdicken

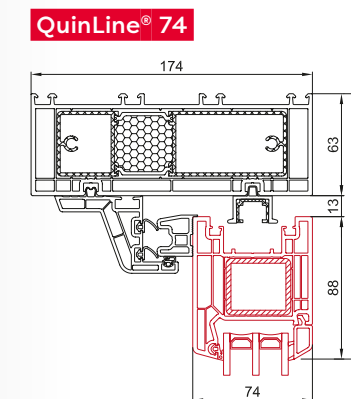
Wärmedurchgangskoeffizienten U_w -Werte

QuinLine® 74	U_f -Wert [W/(m ² K)]	Verglasung / U_g -Wert * [W/(m ² K)]							
		1,1	1,0	0,9	0,8	0,7	0,6	0,5	
Alu-Randverbund	1,5	1,3	1,2	1,2	1,1	1,0	0,94	0,87	
Warmrandverbund		1,3	1,2	1,1	1,0	0,96	0,89	0,82	

QuinLine® 84	U_f -Wert [W/(m ² K)]	Verglasung / U_g -Wert * [W/(m ² K)]							
		1,1	1,0	0,9	0,8	0,7	0,6	0,5	0,4
Alu-Randverbund	1,5	1,3	1,2	1,1	1,1	0,98	0,91	0,83	0,76
Warmrandverbund		1,2	1,1	1,1	1,0	0,93	0,85	0,78	0,71

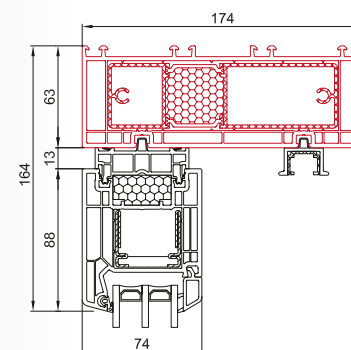
Berechnung nach EN ISO 10077
2-tlg. Tür; B × H = 3,00 × 2,20 m;
 $A_{ges} = 6,6 \text{ m}^2$
* = U_g -Wert nach EN 673, EN 674
Die angegebenen Werte können je
nach Fabrikat des Randverbundes
abweichen.

Systemeigenschaften für die Aufnahme von Glasdicken



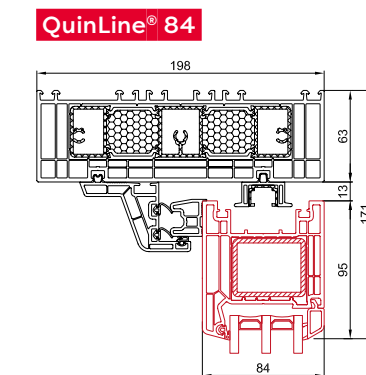
Flügel

- | 5-Kammer-Profil; Bautiefe 74 mm; Ansicht 88 mm
- | Glasdicken bis 46 mm
- | 3 Dichtungsebenen im oberen Schiebeflügelbereich
- | Thermisch getrennte Stahlarmierung im Festflügel



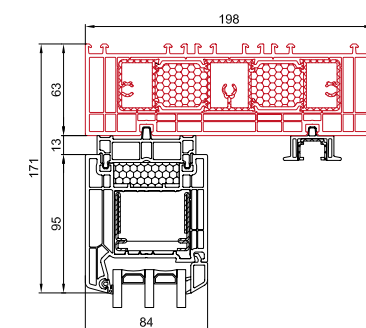
Zarge

- | Bautiefe 174 mm; Ansicht 63 mm
- | Thermische Trennung der Aluminium-Verstärkung
- | Kraftschlüssige Eckverbindung durch zwei Schraubkanäle
- | Sichere Befestigung von Zusatzprofilen an der Außenseite



Flügel

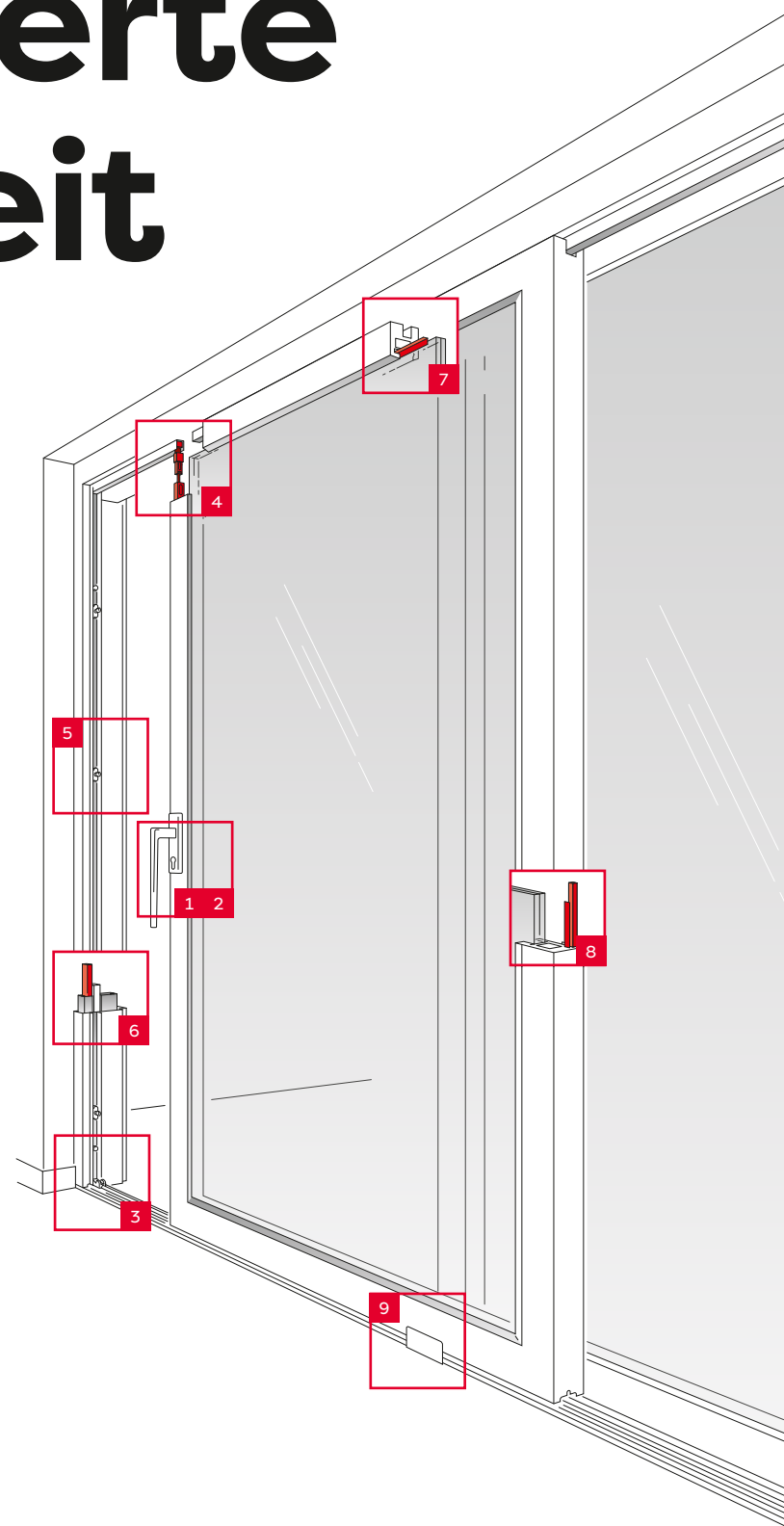
- | 5-Kammer-Profil; Bautiefe 84 mm; Ansicht 95 mm
- | Glasdicken bis 56 mm
- | 3 Dichtungsebenen im oberen Schiebeflügelbereich
- | Thermisch getrennte Stahlarmierung im Festflügel



Zarge

- | 5-Kammer-Profil; Bautiefe 198 mm; Ansicht 63 mm
- | Duothermische Trennung der Aluminium-Verstärkung
- | Kraftschlüssige Eckverbindung durch drei Schraubkanäle
- | Sichere Befestigung von Zusatzprofilen an der Außenseite



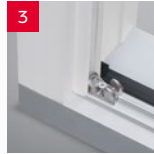

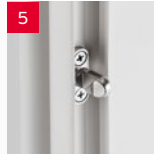
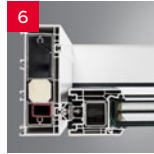



Rundum zertifizierte Sicherheit



Mit der richtigen Sicherheitstechnik machen Sie ungebetenen Gästen das Leben schwer, denn die meisten Einbruchversuche scheitern, wenn die Täter nicht in kürzester Zeit erfolgreich sind. Es lohnt sich also, in einbruchhemmende Maßnahmen zu investieren.

Die QuinLine® Hebeschiebetür bietet beim Thema Sicherheit keinen Spielraum für Kompromisse. Von der zweiteiligen bis zur vierteiligen Variante sind alle Bautypen des Hebeschiebetürsystems, je nach Ausführung, von RC 1 N bis RC 3 nach DIN EN 1627 geprüft und zertifiziert – und das ohne Größeneinschränkungen. So erstreckt sich der einbruchhemmende Schutz für Türen der Serie QuinLine® 84 bis 7 m Breite und 2,80 m Höhe.

Sicherheitspakete

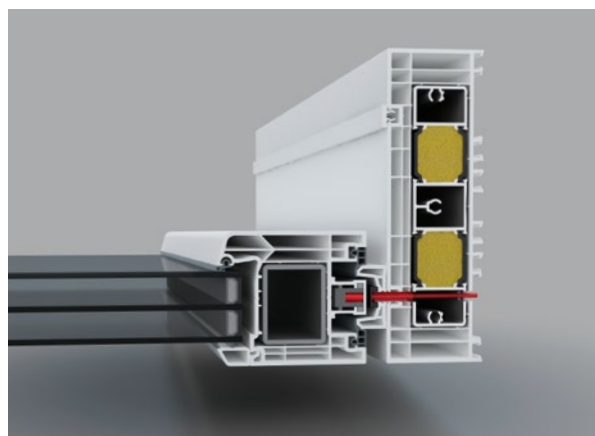
	Paket 1 RC 1 N	Paket 2 RC 2/RC 2 N	Paket 3 RC 3
1  Abschließbarer Drehgriff verhindert das unbefugte Bedienen der Hebeschiebetür.	x	x	x
2  Anbohrschutz erschwert das Zerstören des Verschlussmechanismus.	x	x	x
3  Riegelbolck dient als Aushebelsicherung an der unteren griffseitigen Flügelecke.	x	x	x
4  Senksicherung hemmt das Anheben bzw. das Aushebeln des Schiebeflügels.	x	x	x
5  Dritter Riegelbolzen verteilt als zusätzlicher Verriegelungspunkt das mutwillige Öffnen.		x	x
6  Zusatzverstärkungen in der Zarge erhöhen wesentlich die Ausreißkräfte der Befestigungsschrauben.		x	x
7  Glassicherung erfolgt durch Glashaltewinkel oder eine Glaskantenverklebung.		x	x
8  Zusatzverstärkungen in der Mittelpartie steigern zusätzlich die Stabilität.			x
9  Verschraubter Stahlwinkel an der Bodenschwelle bietet am Mittelstoß Schutz vor Einbruch mittels Kuhfuß.			x

Darstellung: Standardgetriebe mit Riegelbolzen
Weitere Sicherheitskomponenten finden Sie auf der folgenden Seite.

Unser Plus: Die Sonder- ausstattung

Mit der QuinLine® Hebeschiebetür erhalten Sie ein perfekt abgestimmtes Gesamtsystem für Ihr Bauprojekt. Für die individuellen Bedürfnisse, die über die generellen Auswahlmöglichkeiten hinausgehen, bieten wir zusätzliche Möglichkeiten – als Plus für Ihr Wohlfühl.

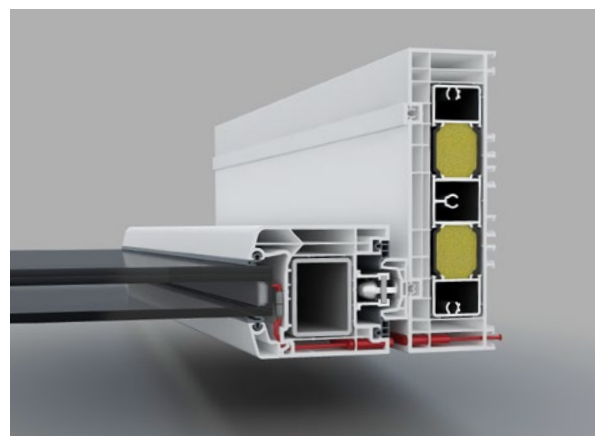
Sonderausstattung



Magnetschalter

Durch moderne Sicherheitsmodule wie den Magnetschalter verhindern Sie den Eintritt von ungebetenen Gästen in Ihr Gebäude.

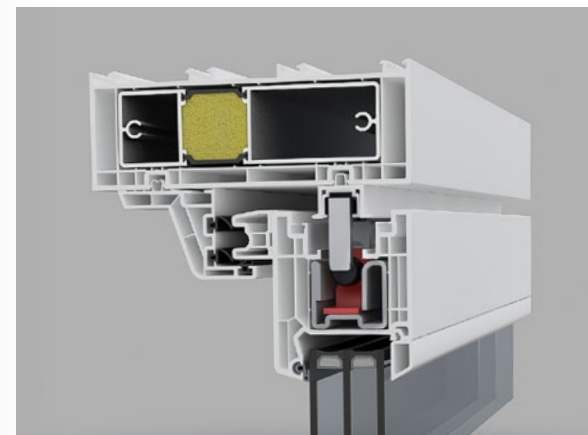
- | Kontaktlose Verschlussüberwachung des Schiebeflügels
- | VDS-Zertifikat für Einbruchmeldeanlagen der Klasse C
- | Werkseitiger Einbau auf Wunsch oder als einfacher Nachrüstsatz erhältlich
- | Im verschlossenen Zustand von außen nicht sichtbar
- | Integrierbar in die Smarthome-Technologie



Elektronischer Übergangskontakt

Ihre persönliche Sicherheit lässt sich durch die elektronische Überwachung der Gläser Ihrer Hebeschiebetürelemente maßgeblich steigern.

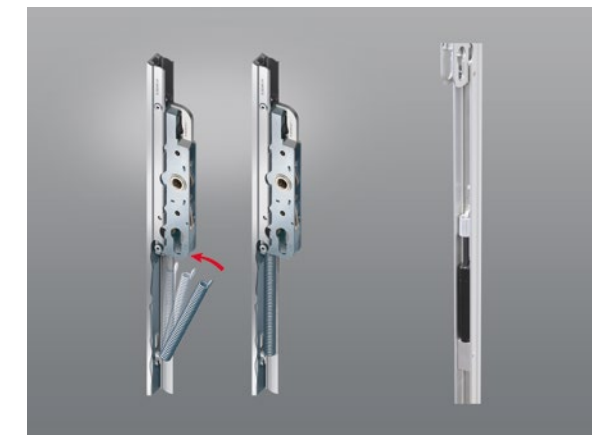
- | Kontaktlose Anbindung von Glasbruchsensoren ohne Kabelübergang und Alarmglas an eine Einbruchmeldezentrale
- | Induktive Signal- und Energieübertragung
- | Sender mit 6-poligem Kabel und Empfänger sind in die Profilkonstruktion integriert



Soft Stop – Anschlagdämpfer

Der Anschlagdämpfer setzt neue Maßstäbe für höchste Bediensicherheit beim mechanischen Schließen und Öffnen der Hebeschiebetür.

- | Innovativer, profilintegrierter Anschlagdämpfer
- | Einsetzbar ab 100 kg und bis 400 kg Flügelgesamtgewicht
- | Sicheres Abbremsen und Stehenbleiben des Schiebeflügels vor Erreichen der Endposition
- | Intuitive Bedienung und sofortige Inbetriebnahme
- | Geräuscharm und wartungsfrei
- | Vorbeugen von Bauschäden und geringere Quetschgefahr



Komfortpaket

Das Komfortpaket umfasst sowohl Zugfedern als auch Getriebedämpfer und dient dem besonders leichten Öffnen und Schließen der Hebeschiebetüren.

- | Zugfeder zur spürbaren Verringerung der Bedienkräfte beim Öffnen
- | Getriebedämpfer zum kontrollierten Absenken des Schiebeflügels in besonders sanft fließender Bewegung
- | Empfohlen ab einem Flügelgesamtgewicht von 200 kg



Hakenriegelgetriebe

Das Hakenriegelgetriebe bietet, als Alternative zum herkömmlichen Bolzengetriebe, die Möglichkeit, gänzlich auf Riegelbolzen im Durchgangsbereich der Hebeschiebetür zu verzichten.

- | Riegelbolzen entfällt: kein Hängenbleiben möglich
- | Konischer Haken zieht Flügel in die erforderliche Position
- | Anpressdruck ist direkt am Schließteil regulierbar: Höhentoleranzen werden ausgeglichen
- | Hakenriegelgetriebe ist bis Anforderungen der RC 2 einsetzbar

Höchster Komfort auf Knopfdruck



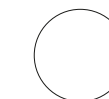
Der automatische Antrieb eVOMATIC® ist für das System QuinLine® 84 in Funktion und Design ein echter Komfortgewinn. Die optional erhältliche Antriebstechnik ist für den Nutzer unsichtbar in die Profilkonstruktion eingebunden und lässt sich ebenso einfach wie sicher in kürzester Zeit in Betrieb nehmen. Gesteuert wird die eVOMATIC®-Funktion wahlweise über ein selbsterklärendes Bedienelement am Schiebeflügel oder eine Funkfernbedienung. Mit dieser modernen Technologie lassen sich die Hebeschiebetüren per Knopfdruck nahezu geräuschlos und schwebeleicht öffnen und schließen.

eVOMATIC® QuinLine® 84

Vorteile auf einen Blick

- | Verdeckt liegender elektromotorischer Antrieb
- | Automatisches Öffnen und Schließen auf Knopfdruck
- | Spielend leichte Bedienung über ein Tastenfeld und optional über eine Funkfernbedienung
- | Nutzungssicherheit durch dauerhafte Stromzufuhr
- | Einfache Inbetriebnahme und sichere Lastabschaltung
- | Integrierbar in die Smarthome-Technologie zur komfortablen Steuerung und Überwachung per Smartphone, Tablet oder PC

Farbigkeit des Bedienfelds



Weiß



EV1 eloxiert

Funktionen



Öffnen



Stoppen



Schließen

Netzteil

- | Rahmenseitiges Netzteil mit 24-V-Stromübertragung
- | Werkseitiges Netzanschlusskabel mit Eurostecker für die Erstinbetriebnahme
- | Anbindung an das 230-V-Stromnetz wahlweise im Unter- oder Aufputzverfahren

Stromversorgung

- | Dauerhafte Stromübertragung durch integrierte Stromleitung in der Führungsschiene
- | Sicherer Betrieb durch zwei 12-V-Akkus im Schiebeflügel
- | Schiebeflügel kann zeitlich unbegrenzt und ohne Energieverlust geöffnet bleiben
- | Volle Funktion auch bei Stromausfall

Antriebseinheit und Steuerung

- | Profintegrierter Hebeantrieb im unteren Bereich des Flügels
- | Verdeckt liegender Schiebeantrieb im oberen Mittelstoßbereich
- | Intelligente Steuerung mit Lastabschaltung
- | Flügelgesamtwichte bis 400 kg realisierbar
- | Notentriegelung möglich
- | Schiebeflügel bleibt ca. 200 mm im lichten Durchgang stehen (Quetschschutz)

QuinLine® im Vergleich

		QuinLine® 74	QuinLine® 84
Größe Seite 14-15	Höhe	bis 2,50 m	bis 2,70 m/2,80 m
	Breite	bis 7 m > 7 m auf Anfrage	bis 7 m > 7 m auf Anfrage
Typen Seite 14-15		2- bis 4-teilig	2- bis 4-teilig (Schema E entfällt bei 3-teilig)
Schwellen Seite 16-19	Standardschwelle	x	x
	Standardschwelle in Schwarz	x	
	Niedrigschwelle	x	x
	Renovierungsschwelle	x	
	Standardschwelle mit Außenanschlag	x	x
	Niedrigschwelle mit Außenanschlag	x	x
	Schwellen-Abdeckprofil 0°	x	x
Optik und Design Seite 20-21	Farbe Dekorfolie	individuell	individuell
	Farbe Alu-Deckschalen	individuell	individuell
Griffe verschiedene Farben möglich Seite 20-21	Dirigent	x	x
	Dirigent mit Profilzylinder	x	x
	Rondo	x	x
	Belcanto	x	x
	QuinLine®	x	x
Wärme- und Schalldämmung Seite 22-23	Wärmedurchgangskoeffizient U _w -Wert	Niedrigenergie- effizient U _w bis 0,82 W/(m²K)	Passivhaus- tauglich U _w bis 0,71 W/(m²K)
	Schalldämmung	bis 44 db	bis 44 db
Einbruchschutz beim Standard- getriebe Seite 24-25	Sicherheitspaket RC 1 N	x	x
	Sicherheitspaket RC 2/RC 2 N	x	x
	Sicherheitspaket RC 3	x	x
Sonder- ausstattung Seite 26-29	Magnetschalter	x	x
	Elektronischer Übergangskontakt	x	x
	Soft Stop	x	x
	Komfortpaket	x	x
	Hakenriegelgetriebe	x	x
	eVOMATIC®		x





TMP Fenster + Türen® GmbH
Homburger Weg 14 a
99947 Bad Langensalza
Telefon +49 (0) 3603 86040
info@tmp-online.de
www.tmp-online.de

Niederlassung Groß Wokern
Am Steinbrink 19
17166 Groß Wokern
Telefon +49 (0) 39978 5530
wokern@tmp-online.de

Niederlassung Hildburghausen
Kaltenbronner Weg 3 a
98646 Hildburghausen
Telefon +49 (0) 3685 40670
hildburghausen@tmp-online.de

Verkaufsniederlassung Barnstädt
Arno-Reichmann-Straße 13
06268 Barnstädt
Telefon +49 (0) 34771 6140
barnstaedt@tmp-online.de

Verkaufsniederlassung Tarp
Boschstraße 11
24963 Tarp
Telefon +49 (0) 4638 8993745
tarp@tmp-online.de

