

Bad Langensalza · Groß Wokern · Hildburghausen

TMP[®]
Fenster+Türen

Auf in die Zukunft

Deine Ausbildung bei TMP







Ausbildung und Duales Studium bei TMP

Liebe/r Ausbildungsinteressent/in,

unsere Broschüre hat es in deine Hände geschafft – das könnte für uns beide eine super Sache werden! **Es gibt viele gute Gründe bei TMP ins Berufsleben zu starten.** Was wir dir bieten, findest du nicht „an jeder Ecke“:

Du bekommst eine qualifizierte Ausbildung mit viel Praxisbezug. Neben deinem Ausbildungsbereich lernst du das ganze Unternehmen kennen. **Bei uns herrscht eine familiäre, kollegiale Atmosphäre.** Du kannst deine eigenen Ideen mit einbringen. Nach deinem Abschluss hast du sehr gute Übernahmechancen.

Wir suchen Leute, die motiviert sind und eine Menge lernen wollen. Volltreffer?

Dann wünschen wir dir viel Spaß beim Weiterlesen. Hier erfährst du, in welchen Bereichen du bei uns durchstarten kannst, was wir dir bieten und was sonst noch wichtig ist.

Bei Fragen kannst du dich gerne direkt an uns wenden.



Telefon: 0 36 03 / 86 04-0

E-Mail: ausbildung@tmp-online.de

WhatsApp: 01 51 / 57 90 50 99

Bei uns dreht sich alles um Fenster, Türen, Wintergärten ... **und höchste Qualität**

In den vergangenen 30 Jahren haben wir uns in die **Top Ten der deutschen Fensterhersteller** gespielt. Neben Fenstern, Türen und Wintergärten aus Kunststoff und Aluminium fertigen wir auch passendes Zubehör wie Rollläden und Insektenschutz sowie ganze Gebäudefassaden. Hausbauunternehmen, Architekten, Fachbetriebe und Endkunden – nicht nur in Deutschland – vertrauen auf unsere Produkte und unseren Service.
Weil wir Top-Qualität bieten und vollen Einsatz zeigen.



Wir leben Werte



Verantwortung

Wir übernehmen Verantwortung für unsere Umwelt, für unsere Region, für unsere Zukunft.

Ein paar Beispiele: Unsere Kunststofffenster werden zu 100 % dem Rohstoffkreislauf zurückgeführt. Wir erzeugen jährlich ca. 200.000 KW Strom aus Sonnenenergie mit unserer eigenen Photovoltaik-Anlage. Wir unterstützen Einrichtungen für Kinder, Vereine und regionale Events als Sponsor.

Fortschritt

Wir setzen auf moderne Technologien und Digitalisierung – in der Fertigung und Logistik genauso wie bei der Ausstattung unserer Büroarbeitsplätze und Meetingräume. Unseren Kunden bieten wir Innovationen – ob Smart Home Produkte, extraleichtes Vakuumglas oder ein stetig wachsendes Angebot an Onlineservices. Wir haben sogar ein „Nerd Team“ für alle Tech-Begeisterten.

Teamwork

Wir arbeiten zusammen und bündeln unsere Kräfte. Gemeinsam können wir immer mehr erreichen als allein.

Wir besprechen Probleme und finden zusammen Lösungen. Dabei gehen wir respektvoll miteinander um und sind offen für neue Ideen.





Was möchtest du machen?

Entdecke deine Einstiegs- möglichkeiten bei TMP!

Ob Ausbildung oder Duales Studium – wir bieten dir viele spannende Perspektiven in allen Unternehmensbereichen, an unseren verschiedenen Standorten in Deutschland.

Unser Ausbildungs- und Studienangebot variiert von Jahr zu Jahr. Die aktuellen Stellen findest du immer online auf:

tmp-online.de/karriere



Karriere-Portal



Instagram





► **Ausbildungsberufe bei TMP**

Kaufmännischer Bereich

Industriekauffrau/-mann, 3 Jahre

Technischer Bereich

Technische/r Systemplaner/in, 3,5 Jahre

Fertigungsmechaniker/in, 3 Jahre

Bereich Logistik

Fachlagerist/in, 2 Jahre

Fachkraft für Lagerlogistik, 3 Jahre

Bereich Medien und Marketing

Mediengestalter/in Digital & Print, 3 Jahre

► **Duale Studiengänge bei TMP**

in Kooperation mit Hochschulen in der Region

Abschluss: Bachelor of Arts

Baubetriebsmanagement, 3 Jahre

Dienstleistungsmanagement, 3 Jahre

Abschluss: Bachelor of Engineering

Bauingenieurwesen, 3,5 Jahre

► **Erstmal ein Praktikum?**

Du weißt noch nicht, was das Richtige für dich ist?

Finde es heraus! Du kannst bei uns in alle Bereiche von der Verwaltung über die Produktion bis hin zum Service hineinschnuppern, während eines Schülerpraktikums.

*Melde dich jederzeit bei
[ausbildung@tmp-online.de!](mailto:ausbildung@tmp-online.de)*





*„Ich fühle mich
bei TMP zuhause
und wertgeschätzt.“*

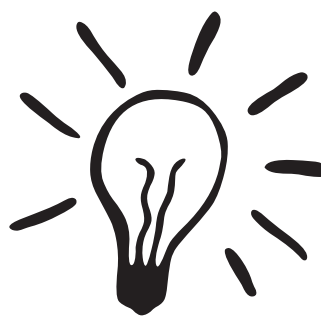
Industriekauffrau/ -mann (m/w/d)

Darum geht's in dieser Ausbildung

Als Industriekauffrau/-mann hast du vielfältige Aufgabenbereiche. Von der Materialbeschaffung bis zum Verkauf - du bist flexibel einsetzbar: Du planst, steuerst und kontrollierst die unterschiedlichsten industriellen Prozesse. Die Ausbildung führt dich nach einem individuell zusammengestellten Plan durch sämtliche Bereiche des Unternehmens mit den verschiedenen Tätigkeiten. Da du sowohl mit Kunden als auch mit Zulieferern und Mitarbeitern kommunizierst, erlebst du eine abwechslungsreiche und verantwortungsvolle Ausbildung.

Dein Profil – das ist gefragt

- Vorliebe für Zahlen
- Kontaktfreudigkeit
- Sicheres Auftreten
- Teamfähigkeit
- Organisationstalent



Das sind deine Perspektiven bei uns

- Anstellung im kaufmännischen Bereich, z. B. in der Buchhaltung oder im Vertrieb
- Weiterbildung zur/zum Betriebs- oder Fachwirt/in
- Fachbezogene Seminare



Voraussetzung:

Mittlere Reife

Dauer:

3 Jahre

Abschluss:

**Prüfung vor
der IHK**



Technische/r Systemplaner/in (m/w/d)

Darum geht's in dieser Ausbildung

Als technische/r Systemplaner/in bei TMP planst du den Montageablauf und legst zeitgleich die Montageschritte fest. Du koordinierst alle Arbeitsschritte im Konstruktionsablauf. Dabei lernst du team-, prozess- und projektbezogenes Arbeiten kennen und erfährst, welche Methoden bei Projektplanung, -durchführung und -kontrollen eingesetzt werden.

Dein Profil – das ist gefragt

- Mathematisches und technisches Verständnis
- Handwerkliches Geschick
- Gutes räumliches Vorstellungsvermögen
- Teamfähigkeit

Das sind deine Perspektiven bei uns

- Anstellung im technischen Bereich
- Weiterbildung zur/zum staatlich geprüften Techniker/in bzw. Meister/in
- Fachbezogene Seminare



Voraussetzung:

Mittlere Reife

Dauer:

3,5 Jahre

Abschluss:

**Prüfung vor
der IHK**



Fertigungs- mechaniker/in (m/w/d)

Darum geht's in dieser Ausbildung

Du lernst alles über Kunststoff und Aluminium als vielseitige Werkstoffe, über ihre Verarbeitung und über die moderne Fertigung. Du durchläufst alle Stationen der Fertigung vom Zuschnitt der Profile bis hin zum Verglasen der fertigen Elemente. Dabei schaffst du dir eine solide Basis in den produktiven Bereichen der Kunststoff- und Aluminiumfertigung.

Dein Profil – das ist gefragt

- Technisches Verständnis
- Handwerkliches Geschick
- Einsatzfreude
- Verantwortungsbewusstsein

Das sind deine Perspektiven bei uns

- Anstellung im technischen Bereich
- Weiterbildung zur/zum staatlich geprüften Techniker/in bzw. Meister/in
- Fachbezogene Seminare



Voraussetzung:

Mittlere Reife

Dauer:

3 Jahre

Abschluss:

**Prüfung vor
der IHK**



Fachlagerist/in oder Fachkraft für Lager- logistik (m/w/d)

Darum geht's in dieser Ausbildung

Du lernst, welche Bedeutung der Lager- und Transportbereich bei TMP hat. Du begleitest die Ware durch alle Bereiche der Lagerhaltung: von der Warenannahme, über die richtige Lagerung bis hin zum Verpacken und Versand der Ware. Mit Hilfe von EDV-Lagerverwaltungssystemen erfasst und lagerst du Produkte fachgerecht. Außerdem lernst du, die Bestände zu kontrollieren und mit Anlagen für Transport, Förderung und Verpackung der Güter umzugehen. Zusammen mit deinen Kollegen verlädst und verpackst du die Güter nach einem zuvor ausgearbeiteten Beladeplan.

Dein Profil – das ist gefragt

- Gutes räumliches Vorstellungsvermögen
- Kontaktfreude
- Flexibilität

Das sind deine Perspektiven bei uns

- Anstellung im Bereich Logistik
- Weiterbildung zur/zum staatlich geprüften Logistikmeister/in
- Fachbezogene Seminare

Beide Ausbildungen laufen zwei Jahre lang parallel. Danach entscheidest du dich, ob du ein zusätzliches Jahr in die erweiterte Ausbildung zur Fachkraft für Lagerlogistik investieren möchtest.



Voraussetzung Fachlagerist/in:

Hauptschulabschluss

Dauer:
2 Jahre

Abschluss:
Prüfung vor der IHK

Voraussetzung Lagerlogistik:

Mittlere Reife bzw.
Abschluss als Fachlagerist/in

Dauer:
3 Jahre

Abschluss:
Prüfung vor der IHK



Mediengestalter/in Digital und Print (m/w/d)

Darum geht's in dieser Ausbildung

Als Mediengestalter/in arbeitest du bei uns im Bereich Marketing und Organisation. Hier wartet eine spannende Kombination aus Kreativ- und Projektmanagement-Aufgaben auf dich. Du lernst den Umgang mit Office- und Grafikprogrammen und gestaltest Werbemittel und Printmedien. Du planst Projekte und setzt diese auch um; dabei steuerst du Agenturen und Druckereien. Die Bereiche Pressearbeit und Events runden dein vielfältiges Aufgabengebiet ab.

Dein Profil – das ist gefragt

- Gespür für Design
- Technisches Interesse
- Kommunikative Art
- Teamfähigkeit
- Eigenverantwortliches Arbeiten

Das sind deine Perspektiven bei uns

- Anstellung im Bereich Marketing
- Weiterbildung zur/zum Medien- / Wirtschaftsfachwirt/in oder Betriebswirt/in
- Fachbezogene Seminare



Voraussetzung:

Mittlere Reife

Dauer:

3 Jahre

Abschluss:

**Prüfung vor
der IHK**



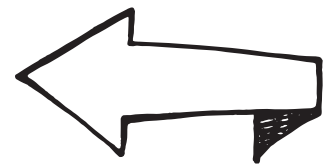
Duales Studium Baubetriebs- management (m/w/d)

Darum geht's in dieser Ausbildung

Während deines dreijährigen Dualen Studiums wirst du zur/m Spezialist/in im Fensterbaugewerbe! Abwechslung ist dabei Programm: Du studierst jeweils drei Monate an der Berufsakademie Sachsen (Standort: Glauchau) und bist anschließend drei Monate im Praxiseinsatz bei TMP. Die Hochschule vermittelt dir fundierte betriebs- und volkswirtschaftliche Kenntnisse sowie baubezogenes Fachwissen zum Management in Bauunternehmen. In den Praxisphasen lernst du alle Abläufe zur Abwicklung von Bauvorhaben sowohl kaufmännisch als auch organisatorisch aus Gesamtplanungssicht kennen. Die Verzahnung von Theorie und Praxis gewährleistet eine umfassende und anwendungsorientierte Qualifikation. Im sechsten Semester schreibst du deine Abschlussarbeit zu einem Thema, welches du mit TMP zusammen entwickelst.

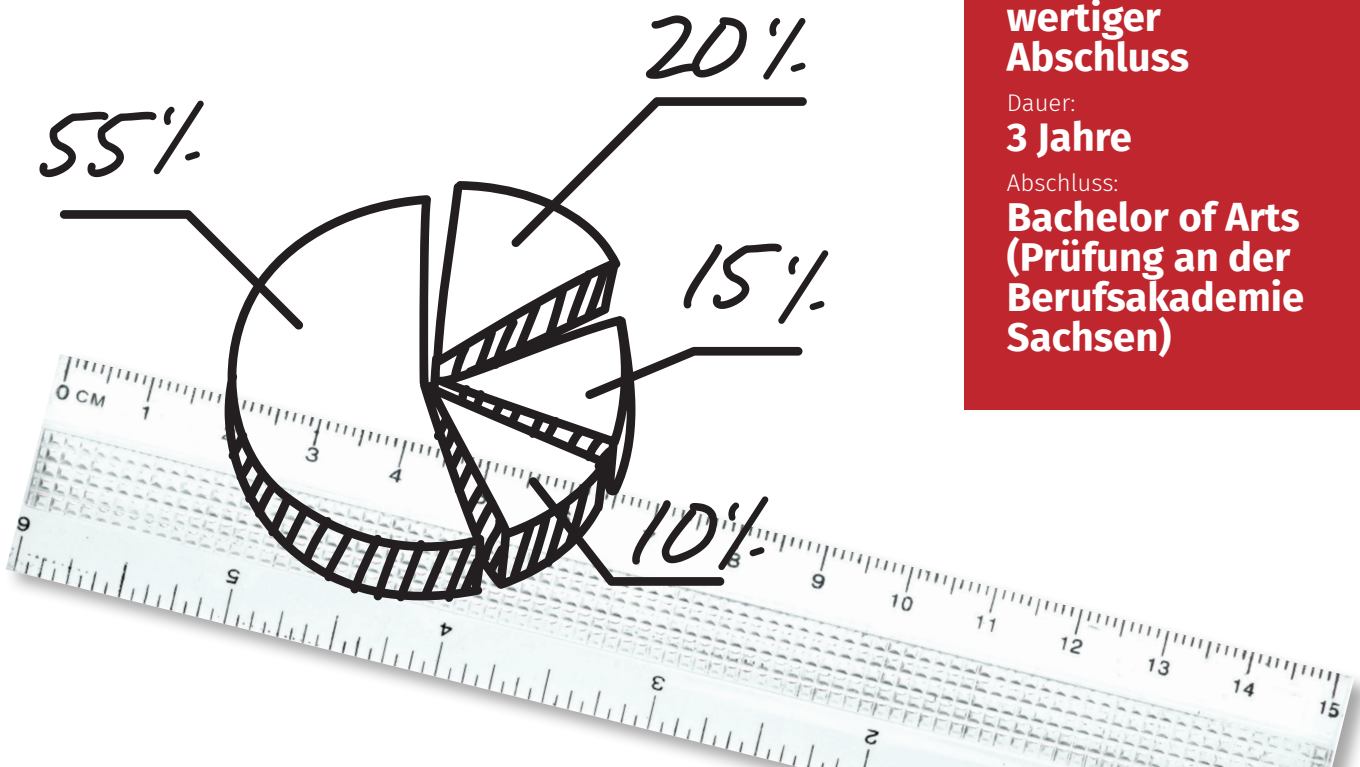
Dein Profil – das ist gefragt

- Idealerweise gute Noten in Mathematik
- Interesse an kaufmännischen und technischen Zusammenhängen
- Eventuell erste Erfahrungen in der Baubranche (z. B. durch Praktika)
- Zielstrebige, selbstständige und verantwortungsbewusste Arbeitsweise
- Gute Auffassungsgabe und Wissbegierde
- Teamfähigkeit und Kommunikationsstärke



Das sind deine Perspektiven bei uns

- Anstellung im Bereich Service und Montage, Alubau
- Weiterbildung zur/zum geprüften Fachtechniker/in
- Fachbezogene Seminare



Voraussetzung:

**Fachhochschul-
reife oder gleich-
wertiger
Abschluss**

Dauer:

3 Jahre

Abschluss:

**Bachelor of Arts
(Prüfung an der
Berufsakademie
Sachsen)**

Duales Studium Dienstleistungs- management (m/w/d)



Darum geht's in dieser Ausbildung

Während deines dreijährigen Dualen Studiums bekommst du einen umfassenden Einblick in die Fensterbranche und entwickelst wichtige Kompetenzen für den Dienstleistungsbereich. Du studierst jeweils drei Monate an der Dualen Hochschule Gera-Eisenach und bist anschließend drei Monate im Praxiseinsatz bei TMP. Die Hochschule vermittelt dir neben fundierten betriebs- und volkswirtschaftlichen Kenntnissen auch Wissen in den Bereichen Wirtschaftsrecht und -informatik sowie Rechnungswesen. In deinen Praxisphasen bei TMP durchläufst du alle Unternehmensbereiche, vom Controlling, über die Produktion bis zum Vertrieb. Wir binden dich aktiv in die strategische Planung und das allgemeine Management ein. Du lernst unsere Prozesse im Marketing, Vertrieb, Kunden-/ Service- und Qualitätsmanagement kennen und optimierst diese mit uns. Im sechsten Semester schreibst du deine Abschlussarbeit zu einem Thema, das du mit TMP zusammen entwickelst.

Dein Profil – das ist gefragt

- Interesse an unternehmerischen und gesamtwirtschaftlichen Sachverhalten
- Analytisches und mathematisches Denkvermögen
- Motivation, Leistungswille und Teamgeist
- Zuverlässigkeit, Verantwortungsbewusstsein, Durchhaltevermögen
- Gute Deutsch- und Englischkenntnisse
- Gute Kommunikations- und Präsentationsfähigkeiten
- Kompetenz im Umgang mit neuen Medien

Das sind deine Perspektiven bei uns

- Anstellung im Bereich Marketing und Vertrieb
- Fachbezogene Seminare



Voraussetzung:

**Allg. Hochschulreife/
Fachhochschulreife**

Dauer:

3 Jahre

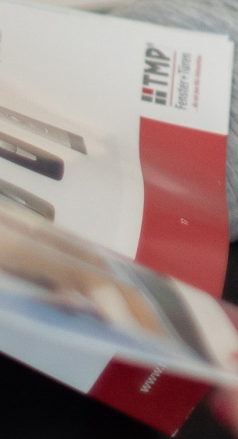
Abschluss:

**Bachelor of Arts (Prüfung an der
Dualen Hochschule Gera-Eisenach)**



TMP
Fenster + Türen

*„Ich hab Spaß
bei der Arbeit –
die Kollegen sind
super!“*



Duales Studium Bauingenieurwesen (m/w/d)

Darum geht's in dieser Ausbildung

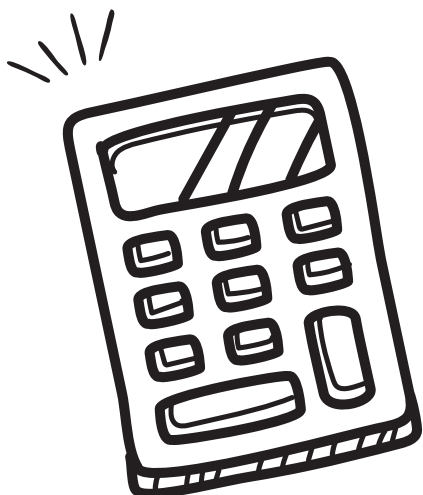
Während deines dreieinhalbjährigen Dualen Studiums wirst du zur/m Spezialist/in im Fensterbaugewerbe! Abwechslung ist dabei Programm: Du studierst die ersten vier Semester jeweils fünf Monate an der Fachhochschule Erfurt und bist anschließend einen Monat im Praxiseinsatz bei TMP. Die Hochschule vermittelt dir im Studiengang sowohl fundierte ingenieurwissenschaftliche Kenntnisse als auch baubezogenes Fachwissen wie Bautechnik und Konstruktionslehre. In den Praxisphasen bei TMP befasst du dich mit den technischen, konzeptionellen und organisatorischen Fragestellungen zu unseren Bauvorhaben und lernst dabei Bauprojekte technisch zu planen sowie deren Umsetzung auf der Baustelle zu begleiten. Die Verzahnung von Theorie und Praxis gewährleistet eine umfassende und zugleich anwendungsorientierte Qualifikation. Im sechsten und siebten Semester schreibst du deine Abschlussarbeit zu einem Thema, welches du mit TMP zusammen entwickelst.

Dein Profil – das ist gefragt

- Interesse an Bauphysik, Statik, Konstruktion und technischen Zusammenhängen
- Eventuell erste Erfahrungen in der Baubranche (z. B. durch Praktika)
- Zielstrebige, selbstständige und verantwortungsbewusste Arbeitsweise
- Gute Auffassungsgabe und Wissbegierde
- Teamfähigkeit und Kommunikationsstärke

Das sind deine Perspektiven bei uns

- Anstellung im Bereich Service und Montage, Alubau
- Weiterbildung zur/zum geprüften Fachtechniker/in
- Fachbezogene Seminare



Voraussetzung:

Allg. Hochschulreife/Fachhochschulreife

Dauer:

3,5 Jahre

Abschluss:

**Bachelor of Engineering
(Prüfung an der Fachhochschule Erfurt)**





Deine Ausbildung kommt mit einer ganzen Reihe **Extras**

TMP hat einen guten Ruf als Arbeitgeber. **Dazu trägt sicherlich auch bei, dass wir unseren Mitarbeitern viele Vorteile bieten.** Auf folgende Extras kannst du dich als Auszubildende/r freuen.



Deutschland-Ticket

Mit dem Deutschland-Ticket kannst du in ganz Deutschland viele öffentliche Verkehrsmittel nutzen. Kostenlos! Wir übernehmen die monatlichen Kosten von 49 Euro für dein Ticket.



Erfolgsprämien

Anstrengen lohnt sich! Ab dem zweiten Ausbildungs-/Studienjahr gibt es für besonders gute schulische und praktische Leistungen monatliche Zusatzprämien. Am Ende deiner Ausbildung/deines Studiums kommt noch eine Abschlussprämie on top!



Teambuilding-Events „Delphin Junior“

Einmal im Jahr bringen wir alle Auszubildenden und Ausbilder zusammen. Dabei steht Spannendes auf dem Programm: Besuche bei unseren Partnern, Gastvorträge (auch mal von einem Olympiasieger :-)) und Nervenkitzel und Spaß zum Beispiel beim Go-Kart oder Wildwasserrafting.



Schulungen und Lehrgänge

Vom Gabelstapler- oder Energie-Scout-Lehrgang bis zur gezielten Prüfungsvorbereitung – wir bieten dir vielfältige Schulungen, die dich beruflich nach vorn bringen.



Karriere bei TMP – was ehemalige Azubis heute machen

Ehemalige Auszubildende erzählen über ihre Anfänge und Weiterentwicklung im Unternehmen, in welchem Bereich sie jetzt arbeiten und was sie an TMP schätzen.

Jonas Köber

(Teamleiter Fertigung Sonderbau)

„Ich bin seit 2010 bei TMP und habe eine dreijährige Ausbildung zum Fertigungsmechaniker gemacht, anschließend den Industriemeister in der Fachrichtung Metall. Heute habe ich 40 Mitarbeiter an meiner Seite. Auch die Ausbildung der Facharbeiter „von morgen“ gehört zu meinen Aufgaben.“

Tobias Kern

(Geschäftsführender Gesellschafter und Sprecher, Finanzen und Controlling)

„Ich bin 2000 zu TMP gekommen und habe ein Duales Studium zum Diplom-Ingenieur Metallbautechnik absolviert. In den letzten 20 Jahren habe ich mich vom Mitarbeiter in der Kalkulation bis zum Geschäftsführer entwickelt. An meiner Arbeit gefällt mir besonders, dass ich nicht nur im sondern auch am Unternehmen arbeiten darf. Und mir macht die Zusammenarbeit mit Mitarbeitern und Kunden Spaß.“

Timo Schmidt (Leiter Zentraleinkauf)

„Ich schloss meine Ausbildung zum Bürokaufmann 2003 bei TMP ab, nachdem mein vorheriger Ausbildungsbetrieb Insolvenz anmelden musste. Danach habe ich ein Abendstudium an der IHK gemacht – zum Industriefachwirt und Betriebswirt. Was mir hier gefällt? Wir sind ein innovatives Unternehmen in der Branche und als Mitarbeiter hat man Weiterbildungsmöglichkeiten und damit auch Aufstiegschancen.“

Sebastian Koch

(Leiter Qualität und Prozessorganisation)

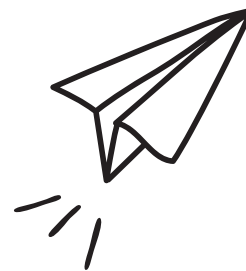
„Ich habe mein Duales Studium mit der Fachrichtung Technisches Management 2019 abgeschlossen. Besonders spannend fand ich den Wechsel zwischen der Praxis bei TMP und den Theoriephasen in der DHGE Eisenach. Schon während der Studienzeit durfte ich interessante Projekte begleiten und wurde so auf meine heutigen Tätigkeiten vorbereitet. Toll finde ich, dass ich für abwechslungsreiche und vielseitige Projekte frühzeitig Verantwortung übernehmen durfte.“

Theresa Schubert

(Verkauf, stellv. Leiterin Innendienst)

„Ich bin 2006 zu TMP gekommen und habe eine Ausbildung zur Industriekauffrau absolviert. Im Laufe der Zeit habe ich viele Bereiche des Vertriebs kennengelernt. Heute bin ich Teamleiterin. An meiner Arbeit gefällt mir besonders das Vielseitige am Vertrieb, vom Marketing bis zur Bemusterung mit den Kunden ist alles dabei.“

So bewirbst du dich richtig!



1 Das brauchen wir von dir:

- Anschreiben
- Lebenslauf mit Passbild
- Bescheinigungen über Abschlüsse
- Letztes Zeugnis

2 Du schickst uns deine Bewerbung!

Entweder per E-Mail oder Post.

3 Wann ist der richtige Zeitpunkt?

Immer

Noch Fragen?

Mehr Infos findest du unter:
tmp-online.de/karriere/ausbildung-und-studium

Natürlich kannst du uns auch einfach anrufen, eine WhatsApp-Nachricht oder E-Mail schreiben.

TMP WEBSITE



WHATSAPP



Tipp:

Zeig uns, dass du motiviert bist! *

TMP[®]
Fenster+Türen

Homburger Weg 14a
99947 Bad Langensalza

Telefon: 0 36 03 / 86 04-0

E-Mail: ausbildung@tmp-online.de

WhatsApp: 01 51 / 57 90 50 99

* Schreibe uns, warum du gerade bei TMP durchstarten möchtest, was du bisher schon an Erfahrungen sammeln konntest, was dich begeistert. Denn auch wenn du nicht die allerbesten Noten hast, hast du bei uns eine echte Chance. Wenn uns deine Bewerbung überzeugt, laden wir dich zu einem Gespräch ein, um dich persönlich kennenzulernen.